



URBAR
ingenieros s.a.

Vibradores eléctricos externos

Series

**MREX
MREX M**



- Diseñados para su funcionamiento en continuo, al 100% de fuerza centrífuga.
- Cuerpo dimensionado a toda prueba.
- Estator con aislamiento (155°C).
- Rotor de aleación de acero tratado.
- Rodamientos especiales.
- Índice de protección IP 66.



Directivas CE

Los vibradores de la serie MREX y M se suministran con una placa de características, en la que figuran todos los datos exigidos en la directiva 2006/42/CE, relativa a la seguridad en máquinas.

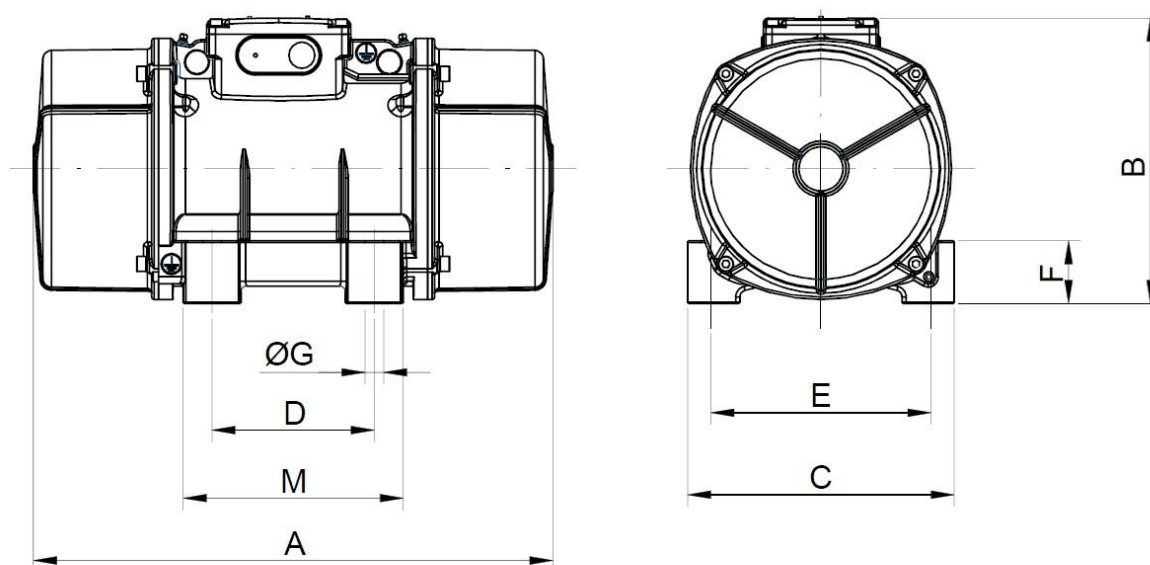
Descripción

- El diseño de la serie MREX y M prevé su funcionamiento en continuo, al cien por cien de fuerza centrífuga, en todos los modelos.
- Cuerpo de los vibradores dimensionado a toda prueba.
- Estator con aislamiento F (155°C), impregnado al vacío y tropicalizado.
- Rotor de aleación de acero tratado, fundido en cortocircuito.
- Rodamientos especiales.
- Ejes sobredimensionados para evitar flexiones.
- Protección IP66 en toda la gama.

Tensiones y Frecuencias MREX

Los Vibradores de la Serie MREX se fabrican en su versión estándar, para una conexión trifásica a 230/400 V 50 Hz. Bajo demanda, se pueden suministrar otras tensiones y frecuencias.

Croquis MREX





Características técnicas, dimensiones y pesos. MREX

Modelo	Tamaño	Fuerza centrífuga kN	Momento kg.mm	Potencia absorbida W	Consumo 400 V A	Dimensiones en mm								Peso Kg
						A	B	M	C	D	E	F	G	
3000 r.min														
MREX 3/65	00	0.63	6.43	120	0.27	197	123	86	127	30-60	106	24	9	4.3
MREX 3/100	00	1.19	12.00	180	0.35	211	153	100	125	62-74	106	24	9	5.6
MREX 3/200	01	2.07	21.00	180	0.35	235	153	100	125	62-74	106	24	9	6.4
MREX 3/300	10	2.98	30.10	260	0.60	255	179	128	152	90	125	28	13	9.7
MREX 3/500	20	4.93	49.90	450	0.80	288	203	140	167	105	140	30	13	14.8
MREX 3/700	20	7.19	72.80	450	0.80	288	203	140	167	105	140	30	13	15.1
MREX 3/800	30	7.70	78.00	650	1.10	308	216	160	205	120	170	45	17	21.0
MREX 3/1100	35	10.80	110.00	1000	1.75	435	225	162	205	120	170	54	17	23.0
MREX 3/1500	AF33	14.40	146.00	1300	2.10	375	216	145	215	100	180	47	17	25.3
MREX 3/1800	50	17.70	179.00	2000	3.30	430	246	190	230	140	190	54	17	34.0
1500 r.min														
MREX 15/80	01	0.76	31.00	85	0.21	235	153	100	125	62-74	106	24	9	6.7
MREX 15/200	10	2.09	84.20	170	0.41	301	179	128	152	90	125	28	13	12.5
MREX 15/400	20	4.04	163.00	300	0.60	344	203	140	167	105	140	30	13	19.0
MREX 15/900	30	8.83	357.00	525	0.92	394	216	160	205	120	170	45	17	30.0
MREX 15/1100	35	10.30	415.00	550	0.95	435	225	162	205	120	170	54	17	35.0
MREX 15/1410	40	13.90	561.00	900	1.45	448	246	190	230	140	190	54	17	44.0
MREX 15/1710	50	17.60	715.00	1100	2.00	500	246	190	230	140	190	54	17	51.0
MREX 15/2410	60	23.70	962.00	1600	3.20	537	272	210	275	155	225	70	22	71.0
MREX 15/3810	70	37.70	1526.00	2200	3.90	584	321	215	310	155	255	77	23	119.0
MREX 15/5010	80	49.10	1990.00	3600	6.00	630	347	240	340	180	280	80	26	161.0
MREX 15/7000	90	64.10	2598.00	6000	10.50	680	370	270	390	200	320	90	28	208.0
MREX 15/9000	95	80.40	3260.00	7000	11.60	629	395	270	392	200	320	100	28	225.0
1000 r.min														
MREX 10/550	35	5.02	457.00	350	0.75	435	225	162	205	120	170	54	17	36.5
MREX 10/810	40	7.94	723.00	680	1.40	500	246	190	230	140	190	54	17	48.0
MREX 10/1400	50	14.00	1274.00	950	1.80	574	246	190	230	140	190	54	17	66.0
MREX 10/2100	60	21.10	1927.00	1500	3.00	617	272	210	275	155	225	70	22	93.0
MREX 10/3000	70	29.50	2690.00	2200	4.50	712	321	215	310	155	255	77	23	145.0
MREX 10/3810	80	37.50	3422.00	2500	5.10	734	347	240	340	180	280	80	26	188.0
MREX 10/5150	80	51.30	4678.00	3200	6.50	826	347	240	340	180	280	80	26	225.0
MREX 10/6500	90	64.00	6527.00	4300	8.20	840	370	270	390	200	320	90	28	268.0
MREX 10/8000	95	78.90	8046.00	7000	12.60	870	395	270	392	200	320	100	28	315.0

Las especificaciones pueden verse modificadas sin previo aviso.



Descripción serie M

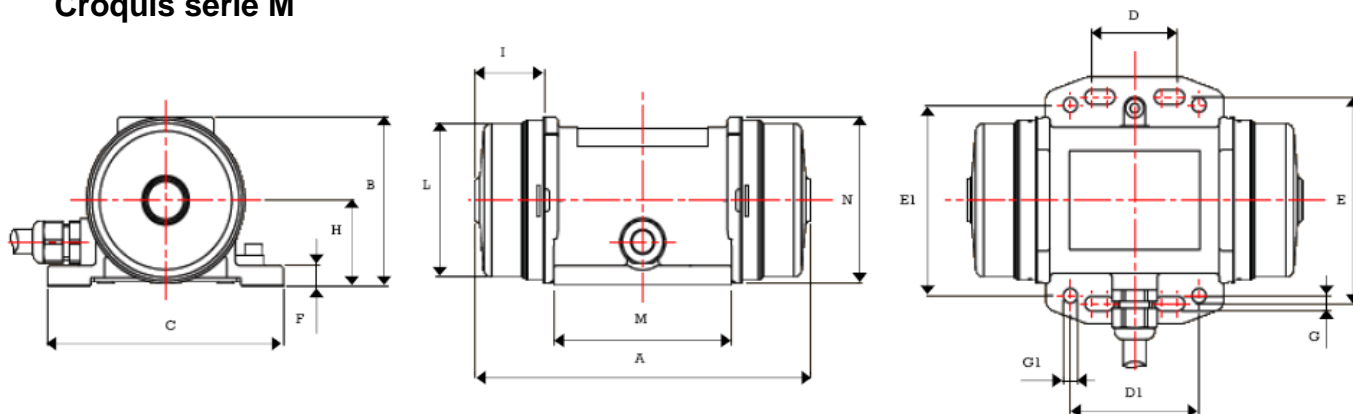
- Dimensiones muy reducidas.
- Rodamientos rígidos de bolas cerrados y prelubricados.
- Protección IP 66 según IEC 529, EN 60529.
- Tropicalizado.
- Aislamiento clase F (155°C)
- Temperatura de trabajo – 20°C a + 40°C
- Versión Atex estándar para zona 22.



Características técnicas

MODELOS	Fuerza Centrifuga kN	Voltajes	Amps	W	RPM	Fases	Peso kg
M 3/4	0.04	220/240	0.13	24	3000	1	0.92
M 3/20	0.20		0.17	35	3000	1	1.97
M 3/45	0.45		0.20	45	3000	1	2.20
M 3/20	0.20	380/480	0.15	35	3000	3	1.97
M 3/45	0.45		0.16	45	3000	3	2.20

Croquis serie M



MODELO	A	B	C	D	D1	E	E1	F	G	ØG1	H	I	L	M	N	Prensa cable
M3/4	113	66.5	90	25-40	-	75	-	9	5.5	-	34	25.0	60	59	65	M12 x 1.5
M3/20	157	75.0	110	25-40	60	92	85	9	6.5	6.5	38	33.0	69	83	74	M16 x 1.5
M3/45	172	75.0	110	25-40	60	92	85	9	6.5	6.5	38	40.5	69	83	74	M16 x 1.5

