



**URBAR**  
ingenieros s.a.

**Alimentadores  
electro-  
magnéticos  
  
Serie DABS**



- Regulación del caudal en continuo de forma manual o automática.
- Accionados por un vibrador electromagnético.
- Construcción robusta, exentos de piezas delicadas.
- No precisan mantenimiento.
- Cualquier tipo de bandeja bajo demanda.
- Construidos según Directivas CE.



### Descripción

Los alimentadores electromagnéticos se utilizan para dosificar, de forma controlada, productos a granel almacenados en tolvas.

Los vibradores de accionamiento son monofásicos y están preparados para su conexión a la red a 230V o 400V a 50Hz (o bien 440V 60Hz). La frecuencia de excitación estándar es de 50 Hz (60 Hz). No obstante, y dependiendo de las aplicaciones se pueden utilizar frecuencias de excitación inferiores: 25 Hz (30 Hz).

Estos vibradores electromagnéticos pueden ser instalados en los alimentadores en posición normal o bien invertida, según los requerimientos de la instalación.



El caudal de alimentación del producto a dosificar puede ser regulado de forma automática o manual.

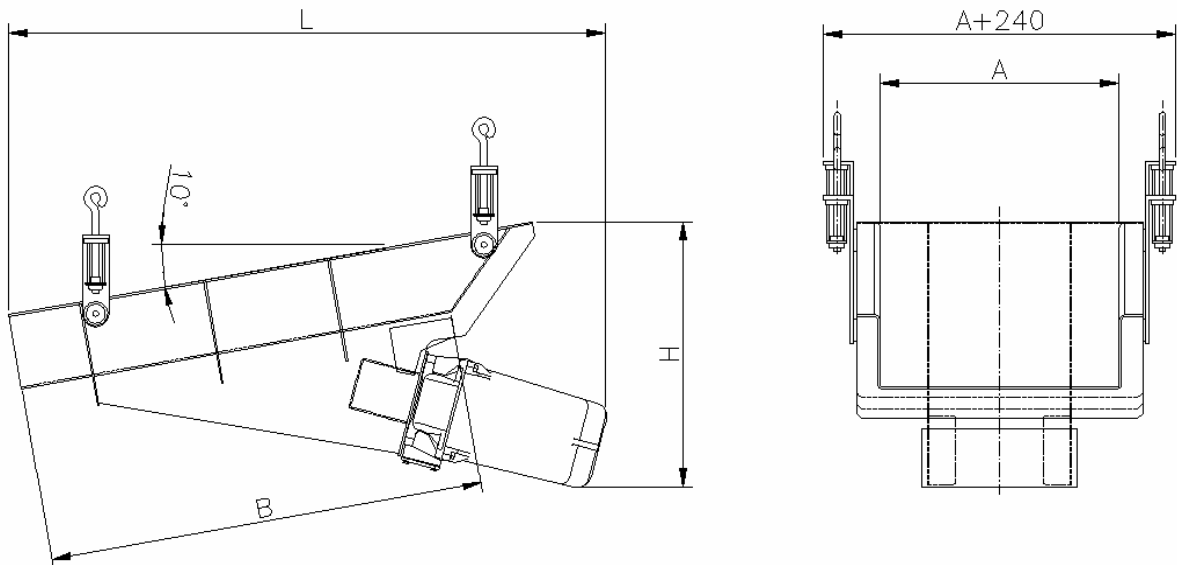
La regulación automática (mediante entradas de señal analógicas 0-20 mA, 4-20 mA o 0-10 V) permite una regulación constante y precisa del caudal, a través de un sistema de control digital (autómata, ordenador u otros), incluido el control de alimentación a molinos tomando como consigna el consumo de éstos.



El control también puede realizarse de forma manual por medio de un potenciómetro integrado en una caja analógica, seleccionando la velocidad adecuada en cada momento. Además, se puede trabajar con una o varias velocidades de alimentación, prefijadas en el armario de mando.



**Características técnicas**



Gama estándar	Vibrador de accionamiento	Caudal ★ m <sup>3</sup> /h	Intensidad A			Dimensiones				Peso kg
			50 Hz 230V	50 Hz 400V	60 Hz 440V	A	B	L	H	
<b>DABS 30/ 65</b>	SM 3	<b>25</b>	5,7	3,0	2,5	300	650	1035	485	70
<b>DABS 40/ 80</b>	SM 4	<b>60</b>	7,0	3,7	2,9	400	800	1160	540	95
<b>DABS 50/ 90</b>	SM 5	<b>100</b>	9,8	5,2	5,6	500	900	1245	565	145
<b>DABS 60/105</b>	SM 5	<b>140</b>	9,8	5,2	5,6	600	1050	1375	650	175
<b>DABS 70/120</b>	SM 5	<b>160</b>	9,8	5,2	5,6	700	1200	1455	655	190
<b>DABS 80/135</b>	SM 6	<b>200</b>	18,0	9,5	9,5	800	1350	1640	715	260
<b>DABS 90/150</b>	SM 7	<b>230</b>	-	12,7	13,0	900	1500	1635	760	330

★ Los caudales indicados han sido obtenidos con grava triturada seca, de granulometría 6-10 mm, de densidad aparente 1,6 t/m<sup>3</sup> y con una inclinación en la bandeja de 10°.

En función de las necesidades se pueden fabricar otros modelos, con bandejas de cualquier tipo, incorporando recubrimientos o vibradores de accionamiento de mayor capacidad.

Modelos con recubrimiento antidesgaste	Vibrador de accionamiento	Caudal ★ m <sup>3</sup> /h	Intensidad A			Dimensiones				Peso kg
			50 Hz 230V	50 Hz 400V	60 Hz 440V	A	B	L	H	
<b>DABS 40/ 80</b>	SM 5	<b>60</b>	9,8	5,2	5,6	400	800	1160	540	145
<b>DABS 50/ 90</b>	SM 5	<b>75</b>	9,8	5,2	5,6	500	900	1245	565	165
<b>DABS 60/105</b>	SM 6	<b>120</b>	18,0	9,5	9,5	600	1050	1375	650	235
<b>DABS 70/120</b>	SM 6	<b>140</b>	18,0	9,5	9,5	700	1200	1475	665	275
<b>DABS 80/135</b>	SM 7	<b>200</b>	-	12,7	13,0	800	1350	1640	715	315
<b>DABS 90/150</b>	SM 7	<b>180</b>	-	12,7	13,0	900	1500	1635	760	365

Los vibradores de accionamiento pueden suministrarse con protección especial ATEX Ex Zona 2-22.

**Cuestionario**

Producto a alimentar  
Caudal requerido

Densidad  
Granulometría

Humedad  
Temperatura

Tipo de bandeja  
Tensión eléctrica

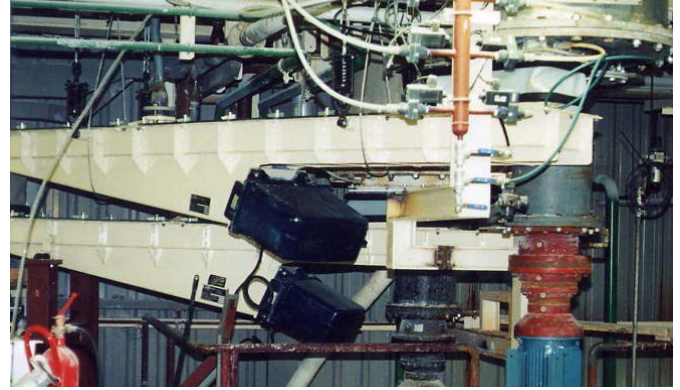




**Otros equipos vibrantes de URBAR**



Transportadores electromecánicos



Transportadores electromagnéticos



Cribas de accionamiento mecánico



Cribas estadísticas



Cribas anticongelantes de malla elástica



Elevadores

