



URBAR
ingenieros s.a.



Alimentadores vibrantes electromecánicos

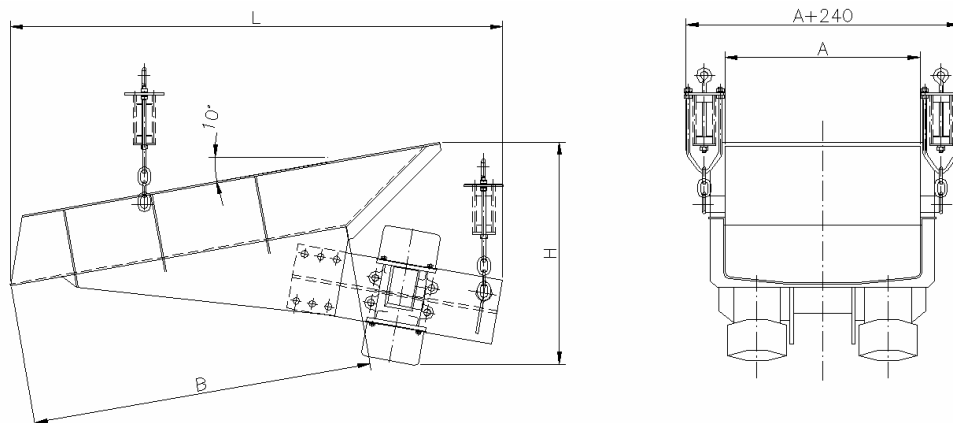
- Accionados por dos moto-vibradores eléctricos REX de fabricación propia.
- Posibilidad de regulación continua.
- No precisan mantenimiento, salvo el engrase periódico de los rodamientos de los vibradores.
- Cualquier tipo de bandeja bajo demanda
- Construidos según Directivas CE.



Descripción

Los alimentadores electromecánicos se utilizan fundamentalmente para extraer o dosificar con un caudal fijo el producto a manipular. No obstante, mediante la conexión de los vibradores de accionamiento a través de un variador de frecuencia, se puede llevar a cabo un control del caudal, grosso modo.

Serie ARBS



Modelo	Caudal m ³ /h *	Accionamiento 2 vibradores	Potencia kW	Dimensiones mm				Peso kg
				A	B	L	H	
ARBS 40 / 80	65	REX B 40/15	0,6	400	800	1220	600	116
ARBS 50 / 90	80	REX B 40/15	0,6	500	900	1320	600	124
ARBS 50 / 90	120	REX C 90/15	1,1	500	900	1320	630	150
ARBS 60 / 105	150	REX C 90/15	1,1	600	1050	1510	675	205
ARBS 70 / 120	200	REX C 90/15	1,1	700	1200	1660	725	210
ARBS 80 / 135	250	REX C 140/15	1,2	800	1350	1835	780	284
ARBS 90 / 150	300	REX C 140/15	1,2	900	1500	2030	830	352
ARBS 90 / 150	400	REX D 250/15	3,7	900	1500	2030	930	485

* Rendimientos obtenidos con arena seca, granulometría 6-10 mm, densidad aparente 1,6 t / m³ y con una bandeja estándar inclinada 10°.

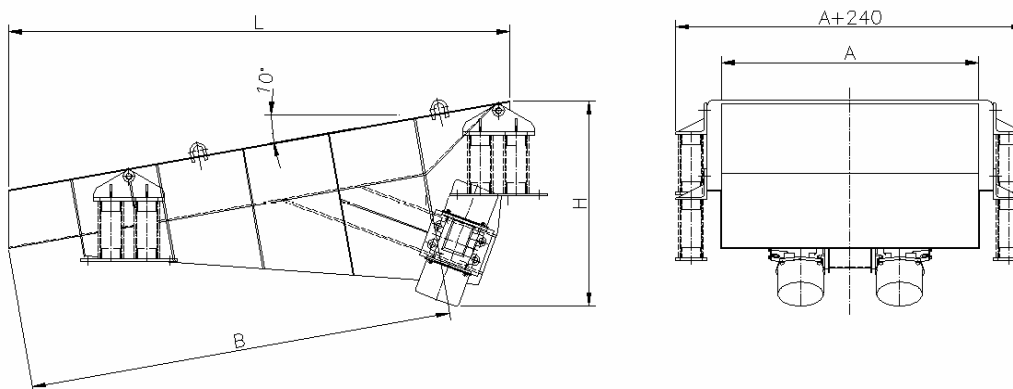


En función de las necesidades se puede fabricar todo tipo de alimentador con bandejas de ejecución especial.



Serie RBA

La serie RBA está diseñada para su instalación de forma apoyada, aunque los modelos más pequeños igualmente pueden trabajar suspendidos.



Modelo	Caudal m ³ / h *	Accionamiento 2 vibradores	Potencia kW	Dimensiones mm				Peso kg
				A	B	L	H	
RBA 100/165	260	REX C 140/15	1,2	1000	1650	2145	880	450
RBA 100/165	400	REX D 250/15	3,7	1000	1650	2145	965	590
RBA 110/180	260	REX C 140/15	1,2	1100	1800	2290	900	520
RBA 110/180	500	REX D 250/15	3,7	1100	1800	2355	990	660
RBA 120/195	500	REX D 210/10	3,9	1200	1950	2470	980	670
RBA 130/210	500	REX D 210/10	3,9	1300	2100	2720	1080	790
RBA 150/240	600	REX E 380/10	7,0	1500	2400	2990	1280	1200
RBA 200/280	750	REX E 500/10	7,2	2000	2800	3335	1410	1850
RBA 250/300	800	REX E 500/10	7,2	2500	3000	3530	1475	2300

* Rendimientos obtenidos con arena seca, granulometría 6-10 mm, densidad aparente 1,6 t / m³ y con una bandeja estándar inclinada 10°.



Los alimentadores de las series ARBS y RBA pueden ir equipados con todo tipo de **recubrimientos antidesgaste**. Los caudales resultantes podrán ser inferiores dependiendo del peso del recubrimiento utilizado. En caso de duda, se recomienda consultar a nuestro Departamento Técnico.

Cuestionario

Producto a alimentar
Caudal requerido

Densidad
Granulometría

Humedad
Temperatura

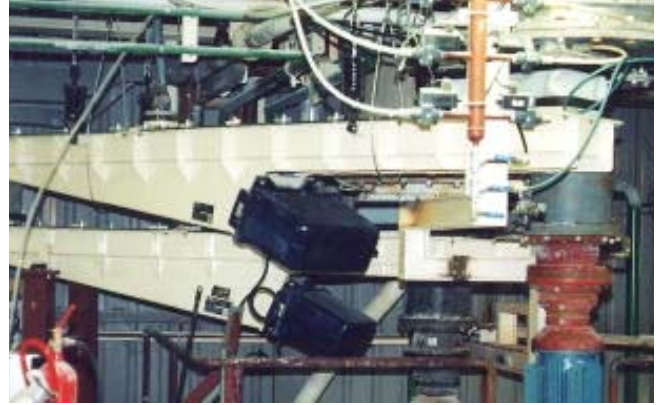
Tipo de bandeja
Tensión eléctrica



Otros equipos vibrantes URBAR



Transportadores electromecánicos



Transportadores electromagnéticos



Cribas de accionamiento mecánico



Cribas estadísticas



Cribas anticolmatantes de malla elástica



Elevadores

