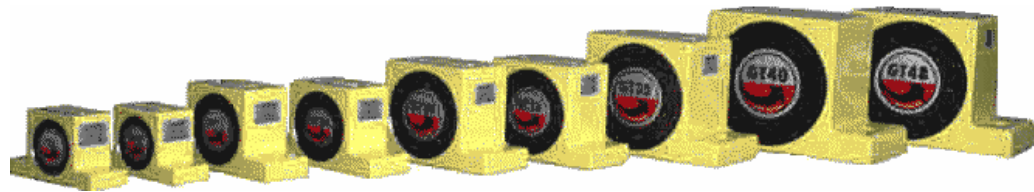




**URBAR**  
ingenieros s.a.

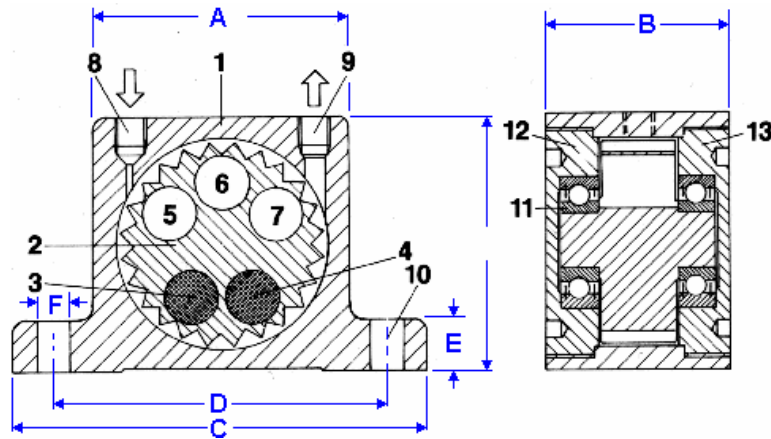
## Vibradores neumáticos de turbina

### Serie GT



- Potente vibración, combinando altas velocidades y pares de trabajo
- Válidos para las industrias alimentaria y farmacéutica.
- No precisan lubricación.
- Extremadamente silenciosos, entre 60 y 70 dBA.

# Vibradores neumáticos de turbina. Serie GT.



## Descripción

- |  |   |
|--|---|
| 1 - Cuerpo de aleación en aluminio extruido      | 10 - Orificios de montaje   |
| 2 - Turbina de aluminio, con revestimiento duro  | 11 - Rodamientos especiales sellados, autolubricados              |
| 3-4 - Masas de alta densidad con par positivo    | 12 - Tapas de aluminio con revestimiento duro con rosca izquierda |
| 5-7 - Cavidades que proporcionan el par negativo | 13 - Tapas de aluminio con revestimiento duro con rosca derecha   |
| 8 - Entrada de aire                              |   |
| 9 - Salida de aire                               |   |

## Dimensiones y pesos

Modelo	A	B	C	D	E	F	G	H	kg
<b>GT-4</b>	40.0	28.0	70.0	56.0	10.5	6.0	G 1/8"	G 1/8"	0.165
<b>GT-6</b>	40.0	28.0	70.0	56.0	10.5	6.0	G 1/8"	G 1/8"	0.140
<b>GT-8</b>	50.0	33.0	86.0	68.0	12.0	7.0	G 1/8"	G 1/8"	0.250
<b>GT-10</b>	50.0	33.0	86.0	68.0	12.0	7.0	G 1/8"	G 1/8"	0.255
<b>GT-10-S</b>	50.0	33.0	86.0	68.0	12.0	7.0	G 1/8"	G 1/8"	0.263
<b>GT-13</b>	65.0	42.0	113.0	90.0	16.0	9.0	G 1/4"	G 1/4"	0.565
<b>GT-16</b>	65.0	42.0	113.0	90.0	16.0	9.0	G 1/4"	G 1/4"	0.580
<b>GT-16-S</b>	65.0	42.0	113.0	90.0	16.0	9.0	G 1/4"	G 1/4"	0.614
<b>GT-20</b>	80.0	56.0	128.0	104.0	16.0	9.0	G 1/4"	G 1/4"	1.090
<b>GT-25</b>	80.0	56.0	128.0	104.0	16.0	9.0	G 1/4"	G 1/4"	1.120
<b>GT-25-S</b>	80.0	56.0	128.0	104.0	16.0	9.0	G 1/4"	G 1/4"	1.200
<b>GT-30</b>	100.0	73.0	160.0	130.0	20.0	11.0	G 3/8"	G 3/8"	2.200
<b>GT-36</b>	100.0	73.0	160.0	130.0	20.0	11.0	G 3/8"	G 3/8"	2.300
<b>GT-36-S</b>	100.0	73.0	160.0	130.0	20.0	11.0	G 3/8"	G 3/8"	2.530
<b>GT-40</b>	120.0	83.0	194.0	152.0	24.0	17.0	G 3/8"	G 3/8"	3.690
<b>GT-48</b>	120.0	83.0	194.0	152.0	24.0	17.0	G 3/8"	G 3/8"	3.890
<b>GT-48-S</b>	120.0	83.0	194.0	152.0	24.0	17.0	G 3/8"	G 3/8"	4.290



**URBAR**  
ingenieros s.a.

Ctra. Villabona-Asteasu, km 3  
Apartado 247  
Tel. (+34) 943 691 500  
Fax (+34) 943 692 667  
E-20159 **Asteasu**

www.urbar.com  
E-mail: urbar@urbar.com

# Vibradores neumáticos de turbina. Serie GT.

## Características técnicas

Modelo	Frecuencia rpm			Fuerza N			Consumo de aire l / min			Nivel sonoro dBA
	2 bar	4 bar	6 bar	2 bar	4 bar	6 bar	2 bar	4 bar	6 bar	
<b>GT-4</b>	14000	15000	15000	135	180	200	33	58	83	60-70
<b>GT-6</b>	11500	12000	12500	130	175	210	33	58	83	60-70
<b>GT-8</b>	36000	42000	46000	990	2060	2910	46	80	112	60-70
<b>GT-10</b>	27500	35000	37500	840	1390	2400	46	80	112	60-70
<b>GT-10-S</b>	17000	23000	25000	650	1350	1950	46	80	112	60-70
<b>GT-13</b>	26000	30000	33000	1400	2440	3730	120	200	290	60-70
<b>GT-16</b>	17000	21500	24000	1220	2090	3160	120	200	290	60-70
<b>GT-16-S</b>	11500	15500	17000	1100	1900	2700	120	200	290	60-70
<b>GT-20</b>	17000	20000	23000	2170	4040	5520	185	325	455	60-70
<b>GT-25</b>	12000	15500	17000	2120	3510	5070	185	325	455	60-70
<b>GT-25-S</b>	8500	11000	13000	2250	3600	4900	185	325	455	60-70
<b>GT-30</b>	13000	14000	16000	3380	5430	7540	330	530	745	60-70
<b>GT-36</b>	8000	10000	13000	3290	5360	7190	330	530	745	60-70
<b>GT-36-S</b>	6100	7200	8300	4100	6200	7500	330	530	745	60-70
<b>GT-40</b>	7700	8800	9500	4300	7300	9800	425	700	970	60-70
<b>GT-48</b>	6000	7500	9700	4900	7700	10500	425	700	970	60-70
<b>GT-48-S</b>	0	5600	6300	0	7500	12000	425	700	970	60-70

Las fuerzas centrífugas en N (newton) han sido medidas con un dinamómetro Kistler de 3 ejes en un bloque pesado para ensayos de laboratorio y reproducidas en un monitor Kistler. La frecuencia y la fuerza centrífuga disminuyen con un montaje menos rígido.

## Generalidades

En estos vibradores se combinan las altas velocidades y los pares de trabajo excéntricos, para producir unas potentes vibraciones.

El cuerpo construido en aluminio extruido esmaltado al horno y las tapas con revestimiento duro permiten utilizar los vibradores en las industrias alimentaria y farmacéutica.

Los vibradores de la serie GT cumplen con las normas internacionales vigentes sobre ruidos, en las condiciones de ensayo de nuestra factoría.



**URBAR**  
ingenieros s.a.

Ctra. Villabona-Asteasu, km 3  
Apartado 247  
Tel. (+34) 943 691 500  
Fax (+34) 943 692 667  
E-20159 **Asteasu**

www.urbar.com  
E-mail: urbar@urbar.com